



avio

SKA



NIDO AUTOMATICO COLLETTIVO A 1 E 2 PIANI

AVIO è un nido progettato sia per l'allevamento di ovaiole riproduttrici che di ovaiole da consumo.

Il nido collettivo AVIO con raccolta automatica fornisce alle galline un ambiente molto confortevole per la deposizione delle uova.

La particolare cura con cui è costruito non danneggia le uova e le mantiene pulite.

La raccolta automatizzata permette di ridurre drasticamente la manodopera.

La modularità del nido AVIO consente una ottimale disposizione longitudinale con blocchi di nidi intervallati da passaggi che favoriscono la naturale circolazione degli animali.

L'ingresso delle galline avviene sui due fronti e le uova deposte su di uno speciale tappetino, scivolano dolcemente nel canale di raccolta protette da una tela che impedisce alle galline di beccarle.

Ogni foro è dotato di un fondo in rete zincata a caldo e di un tappetino forato in materiale sintetico "AstroTurf®", entrambi estraibili per le pulizie.

Per eliminare il problema della "cova" delle uova all'interno di ogni foro si trova un pannello mobile in rete che, muovendosi molto lentamente, accompagna gentilmente la gallina fuori dal nido.

Negli orari programmati dall'allevatore, il pannello impedisce l'ingresso alle galline, avremo così un nido più pulito.

Tramite un nastro molto largo in polipropilene rigido le uova giungono direttamente nel locale adibito alla raccolta su di uno speciale tavolo;

la velocità del nastro è regolabile a seconda del numero di uova in arrivo.

Il nastro è forato allo scopo di scaricare lo sporco e per far sì che le uova rimangano stabili senza rotolare durante la raccolta.

L'aerazione dei nidi e dei canali di raccolta è garantita dai numerosi fori presenti sulle pareti e dallo speciale tetto rialzato.

I nidi possono essere sollevati a soffitto per le pulizie di fine ciclo.



PONDOIR COLLECTIF AUTOMATIQUE A 1 ET 2 ÉTAGES

Avio est un pondeur conçu à la fois pour la poule pondeuse reproductrice et pour la poule pondeuse oeufs de consommation.

Le pondeur collectif Avio avec ramassage automatique fournit aux poules un environnement très confortable pour la ponte.

La conception étudiée de ce pondeur et le soin particulier avec lequel il a été construit favorisent la ponte, n'endommage pas les œufs et les maintient propres et entiers. Le pondeur est très confortable, tous les bords sont arrondis pour éviter de blesser et de déranger les poules.

Le ramassage automatisé permet de réduire considérablement la ponte au sol ainsi que la main d'œuvre pendant l'élevage.

La modularité du pondeur Avio permet une disposition longitudinale optimale, avec des blocs de pondeurs espacés par des passages, favorisant la circulation naturelle des animaux.

Les poules entrent par les deux côtés du pondeur et pondent leurs œufs sur un tapis en "AstroTurf®" perforé. Les œufs se déplacent ensuite doucement vers le canal de ramassage central, protégé par une toile qui empêche les poules de les becqueter.

Chaque pondeur est équipé d'un plancher constitué d'une grille, zingué à chaud et d'un tapis "AstroTurf®", tous les deux facilement extractibles pour le nettoyage.

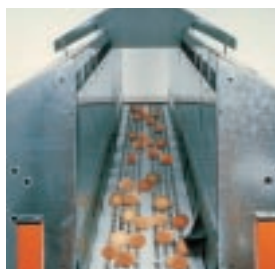
A l'intérieur de chaque pondeur, se trouve un panneau mobile, sous forme de grille, qui, se déplaçant très lentement, accompagne la poule vers la sortie.

Restant fermé, ce panneau empêche l'accès au pondeur aux heures programmées par l'éleveur (par exemple pendant la nuit), et permet de maintenir le pondeur plus propre.

Grâce à un tapis très large, en polypropylène rigide, les œufs arrivent directement sur une table de ramassage dans le magasin. La vitesse du tapis est réglable électriquement en fonction du nombre d'œufs à l'arrivée.

Le tapis permet d'évacuer les saletés et permet aux œufs de se placer dans les interstices, sans rouler pendant le ramassage.

Pour augmenter le taux d'éclosion, il est très important que les œufs se refroidissent le plus vite possible, c'est pourquoi le pondeur Avio est ventilé. En effet, l'aération des pondeurs et des canaux de ramassage est assurée par le plancher sous forme de grille, et par le toit surélevé du pondeur, ce qui permet d'obtenir un effet "cheminée". Cette particularité est une exclusivité SKA.



COMMUNAL ROLL-AWAY NESTS 1 AND 2 TIER

AVIO is an automatic nest that is designed for both breeders and commercial layers.

The care and attention given to the design and building of AVIO provides the hens with a comfortable environment in which to lay their eggs.

The nest does not damage the eggs but keeps them safe and clean.

The automatic collection system has two main advantages: less labour requirement and less floor eggs.

The versatility of the AVIO nest allows it to be positioned back to back along the length of the poultry house.

Wherever necessary spaces can be left between the nests to allow for the natural circulation of the birds. Hens can enter through either side of each block of nest. Eggs are laid onto a special synthetic pad and roll gently into a central collecting channel.

Each nest floor has a galvanised wire mesh and a perforated "AstroTurf®" mat, both of which can be easily removed for cleaning.

The hens can be prevented from sitting in the nests for too long at any given period of time. Inside each nest there is a mesh panel, which can be automatically advanced very slowly to gently encourage the hens out of the nest.

When the panel is fully advanced it prevents entry into the nest during the times programmed by the operator (e.g. during the night).

In this way it is possible to maintain a cleaner nest.

The eggs travel along a wide, rigid, polypropylene belt and arrive safely at the designated collection point.

The belt speed can be adjusted electronically in accordance with the number of eggs it is transporting. A series of holes in the collecting belt discharge any dirt and ensure that the eggs do not roll during collection. To increase hatchability, it is very important that the eggs cool as quickly as possible.

Adequate nest and channel aeration is guaranteed by three things: the mesh floor, numerous holes present in the side walls and finally, a new SKA exclusive, the special raised roof which gives a "chimney" effect.

- Vasta gamma di modelli - profondità 45 e 55 cm, ad 1 e 2 piani, centrali ed a parete
- Maggiore biosicurezza - nidi in acciaio zincato, posatoi in polipropilene; garantiscono pulizie facili e sicure
- Comfort per gli animali - ambiente tranquillo, confortevole e protetto
- Uova migliori - più pulite e con minori incrinature
- Manodopera ridotta del 50% grazie alla raccolta automatica ed alla grande facilità di lavaggio e disinfezione

- Vaste gamme de modeles - profondeur de 45 et 55 cm, à 1 et 2 étages, central et à paroi
- Plus grande bio-sécurité - pondeurs en acier galvanisé, caillebotis en polypropylène: pour garantir un lavage facile et de qualité.
- Confort pour les animaux - ambiance tranquille, confortable et protégée
- Meilleur pour les œufs - ils sont plus propres avec moins de micro-fêlure
- Main d'œuvre réduite de 50% grâce au ramassage automatique et à la grande facilité de lavage et de désinfection.

- wide range of models - 45 and 55 cm depth, 1 or 2 tiers, wall mounted or back to back.
- higher biosecurity - nests in galvanised steel, slats in polypropylene, easy to wash and disinfect.
- comfort for the birds - quiet and natural environment.
- better eggs - cleaner and safe from contamination, greatly reduced amount of cracked eggs.
- labour save by 50% thanks to automatic egg collection and simplicity in cleaning.

NIDI AD 1 PIANO

Lunghezza elemento cm 240

Fori/elemento:

4 (centrali)

2 (parete)

PONDOIRS 1 ÉTAGE

Longueur de l'élément cm 240

Trous/élément:

4 (central)

2 (à paroi)

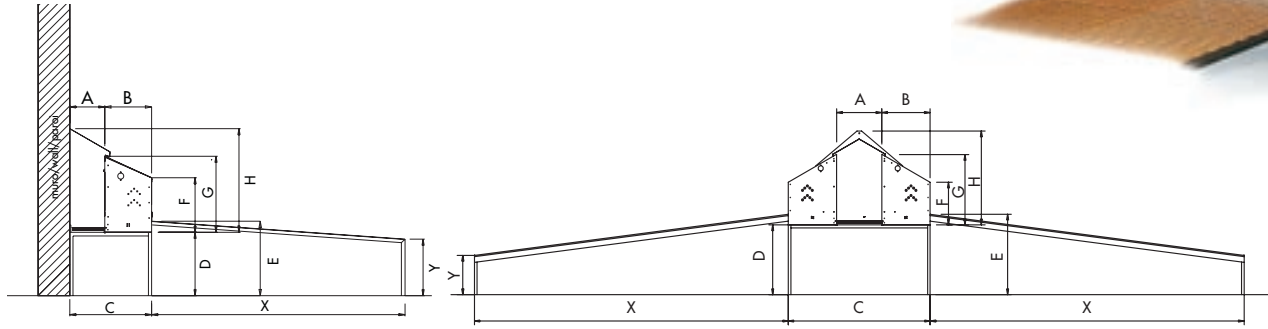
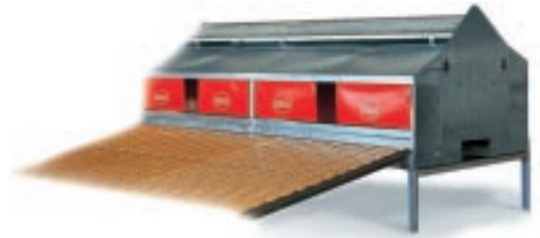
1-TIER NESTS

Length of one element cm 240

Hole/element:

4 (double sided)

2 (single sided)



modello model model	tipo type type	nastro belt belt	dimensioni foro dimensions du trou hole dimensions	riproduttori/foro reproducteurs/trou breeders/hole	ovaiole/foro pondeuses/trou layers/hole	A	B	C	D	E	F	G	H	X	Y
AVIO	Centrale/Central/Double sided	30	120X45	48*	64** 45***	33	45,5	126	60-90	72-102	47	73	91	120-420	40-65
	Centrale/Central/Double sided	50	120x45	48*	64** 45***	53	45,5	146	60-90	72-102	47	73	97	120-420	40-65
	Parete/Paroi/Single sided	30	120x45	48*	64** 45***	33	45,5	80	60-90	72-102	47	73	100	120-420	40-65
AVIO-D	Centrale/Central/Double sided	50	120x55	59*	79** 55***	53	55,5	163	60-90	72-102	50	81	105	120-420	40-65
	Parete/Paroi/Single sided	30	120x55	59*	79** 55***	33	55,5	88,5	60-90	72-102	50	81	108	120-420	40-65

NIDI A 2 PIANI

Lunghezza elemento cm 240

Fori/elemento:

8 (centrali)

4 (parete)

PONDOIRS 2 ÉTAGES

Longueur de l'élément cm 240

Trous/élément:

8 (central)

4 (à paroi)

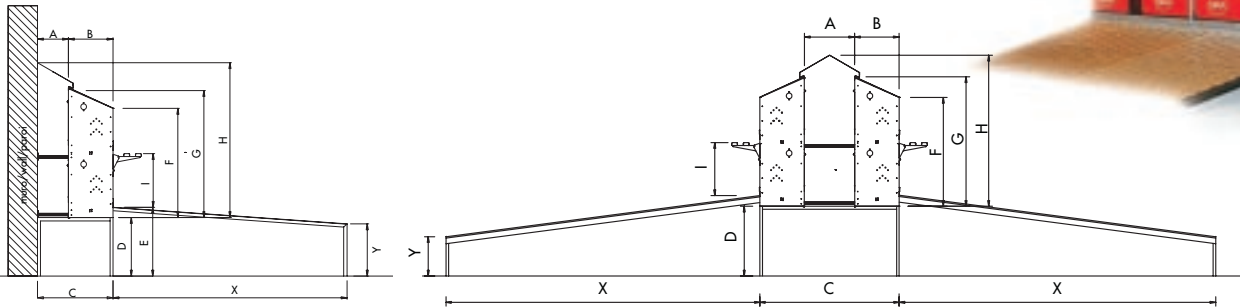
2-TIERS NESTS

Length of one element cm 240

Hole/element:

8 (double sided)

4 (single sided)



modello model model	tipo type type	nastro belt belt	dimensioni foro dimensions du trou hole dimensions	riproduttori/foro reproducteurs/trou breeders/hole	ovaiole/foro pondeuses/trou layers/hole	A	B	C	D	E	F	G	I	H	X	Y
AVIO	Centrale/Central/Double sided	30	120X45	48*	64** 45***	33	45,5	126	60-90	72-102	106	132	54	150	120-420	40-65
	Centrale/Central/Double sided	50	120x45	48*	64** 45***	53	45,5	146	60-90	72-102	106	132	54	156	120-420	40-65
	Parete/Paroi/Single sided	30	120x45	48*	64** 45***	33	45,5	80	60-90	72-102	106	132	54	159	120-420	40-65
AVIO-D	Centrale/Central/Double sided	50	120x55	59*	79** 55***	53	55,5	163	60-90	72-102	113	144	60	168	120-420	40-65
	Parete/Paroi/Single sided	30	120x55	59*	79** 55***	33	55,5	88,5	60-90	72-102	113	145	60	172	120-420	40-65

Note: tutte le quote sono indicative e sono espresse in cm.

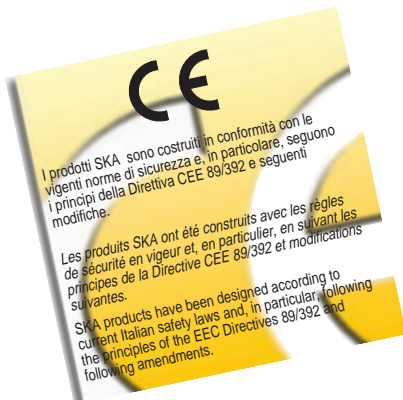
- (*) Valori indicativi riferiti a riproduttori pesanti.
- (**) Ovaiole da consumo secondo norme CE.
- (***) Ovaiole da consumo Biologiche secondo norme CE.

Note: toutes les dimensions sont indicatives et sont exprimées en cm.

- (*) Valeurs indicatives référées aux poules reproductrices lourdes.
- (**) Pondeuses de consommation selon les normes CE.
- (***) Pondeuses de consommation Biologiques selon les normes CE.

Note: all dimensions are indicative and in cm.

- (*) Indicative quantity referred to heavy breeders.
- (**) Commercial layers as per CE norms.
- (***) Organic commercial layers as per CE norms.



Impianti per avicoltura
Équipements pour l'aviculture
Poultry equipment

SKA spa - 36066 Sandrigo (VI) - Via Agosta, 3
Tel +39 0444.659700 - Fax +39 0444.659322
e-mail: ska@ska.it - http://www.ska.it

